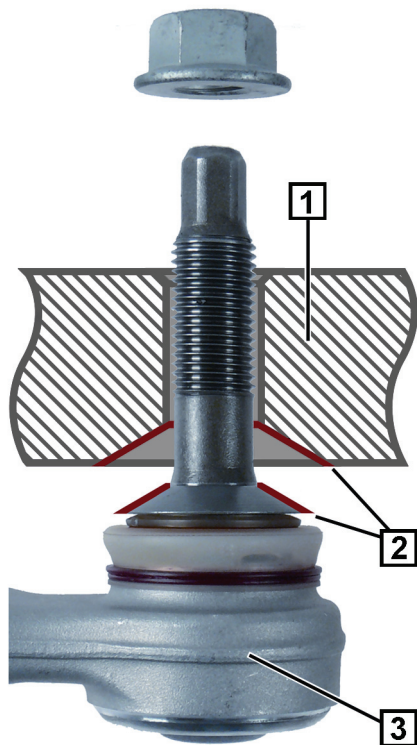
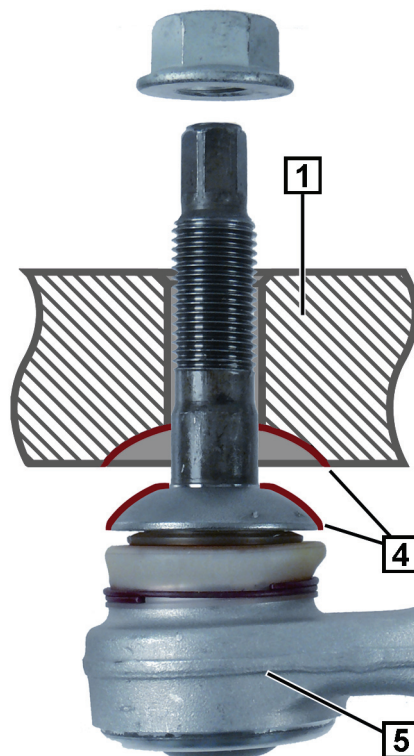




BMW 5er E60 / E61



Sl. 1: Poprečni upravljač ZO u kupastom položaju (2)



Sl. 2: Poprečni upravljač ZO u konusnom položaju (4)



NAPOMENA

Nosač točka (1) i poprečni upravljač (3 / 5) za zadnju osovину (ZO) su sa kupastog položaja (2) promenjeni na konusni položaj (4).

Pre ugradnje proverite, da li konstrukcija poprečnog upravljača prihvata nosač točka.

Godina proizvodnje	Konstrukcija	Br. artikla LEMFÖRDER	Br. artikla BMW
→ 02 / 2005	Kupasti položaj (2)	34465 01	33 32 6 777 425
→ 02 / 2005	Kupasti položaj (2)	34466 01	33 32 6 777 426
02 / 2005 →	Konusni položaj (4)	27192 02	33 30 6 772 241
02 / 2005 →	Konusni položaj (4)	27193 02	33 30 6 772 242